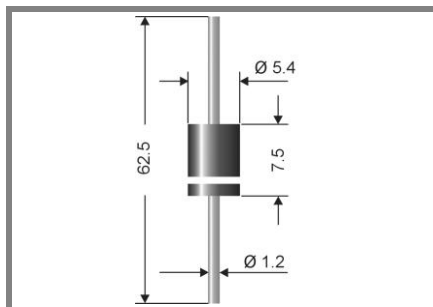


# 1,5 KE6,8...1,5 KE170CA



## Axial lead diode

## Unidirectional and bidirectional Transient Voltage Suppressor diodes

1,5 KE6,8...1,5 KE170CA

### Pulse Power

Dissipation: 1500 W

### Stand-off

voltage: 5,5 ... 145 V

## Features

- Max. solder temperature: 260°C
- Plastic material has UL classification 94V-0
- For bidirectional types (suffix "C" or "CA"), electrical characteristics apply in both directions.
- The standard tolerance of the breakdown voltage for each type is  $\pm 10\%$ . Suffix "A" denotes a tolerance of  $\pm 5\%$ .

## Mechanical Data

- Plastic case 5,4 x 7,5 [mm]
- Weight approx.: 1,4 g
- Terminals: plated terminals solderable per MIL-STD-750
- Mounting position: any
- Standard packaging: 1250 per ammo

1) Non-repetitive current pulse see curve

$$I_{PPM} = f(t_r)$$

2) Valid, if leads are kept at ambient temperature at a distance of 10 mm from case

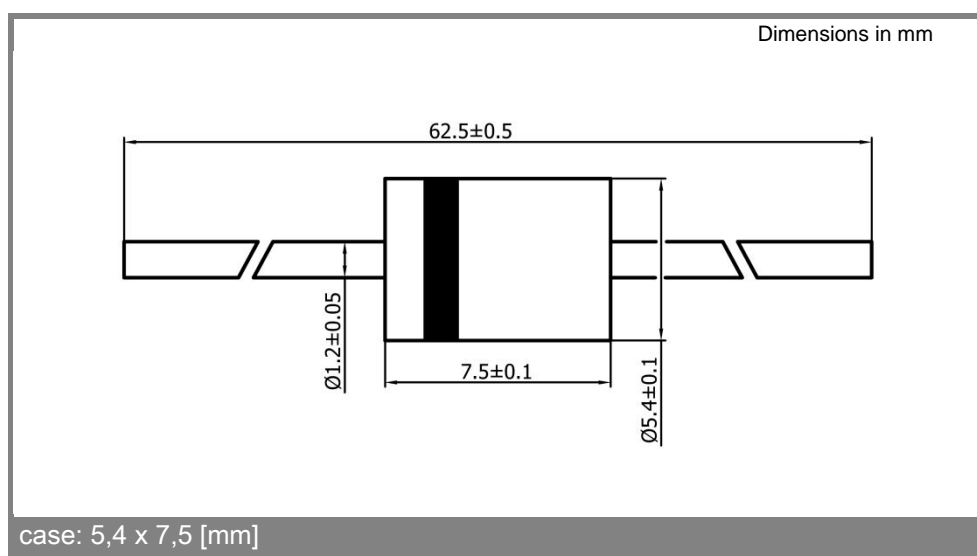
3) Unidirectional diodes only

| Absolute Maximum Ratings |   | $T_A = 25^\circ\text{C}$ , unless otherwise specified |                  |
|--------------------------|---|---|------------------|
| Symbol                   | Conditions  | Values  | Units            |
| $P_{PPM}$                | Peak pulse power dissipation<br>10/1000 $\mu\text{s}$ waveform <sup>1)</sup> $T_a = 25^\circ\text{C}$ | 1500  | W                |
| $P_{M(AV)}$              | Steady state power dissipation <sup>2)</sup> , $T_a = 25^\circ\text{C}$                               | 6,5   | W                |
| $I_{FSM}$                | Peak forward surge current, 60 Hz half sine-wave <sup>3)</sup> $T_a = 25^\circ\text{C}$               | 200   | A                |
| $R_{thA}$                | Max. thermal resistance junction to ambient <sup>2)</sup>   | 25  | K/W              |
| $R_{thT}$                | Max. thermal resistance junction to terminal  | 8   | K/W              |
| $T_j$                    | Operating junction temperature  | - 50 ... + 175  | $^\circ\text{C}$ |
| $T_s$                    | Storage temperature   | - 50 ... + 175  | $^\circ\text{C}$ |
| $V_f$                    | Max. instant. forw. voltage $I_f = 100\text{ A}$ <sup>3)</sup>  | $V_{BR} \leq 200\text{V}$ , $V_F < 3,5$               | V                |
|                          |   | $V_{BR} > 200\text{V}$ , $V_F < 5,0$                  | V                |

| Type       | Stand-off voltage@ $I_D$ |                        | Breakdown voltage@ $I_T$ |           | Test current $I_T$<br>mA | Max. clamping voltage@ $I_{PPM}$ |                |
|------------|--------------------------|------------------------|--------------------------|-----------|--------------------------|----------------------------------|----------------|
|            | $V_{WM}$<br>V            | $I_D$<br>$\mu\text{A}$ | min.<br>V                | max.<br>V |                          | $V_C$<br>V                       | $I_{PPM}$<br>A |
| 1,5 KE6,8  | 5,5                      | 1000                   | 6,12                     | 7,48      | 10                       | 10,8                             | 145            |
| 1,5 KE6,8A | 5,8                      | 1000                   | 6,45                     | 7,14      | 10                       | 10,5                             | 150            |
| 1,5 KE7,5  | 6                        | 500                    | 6,75                     | 8,25      | 10                       | 11,7                             | 134            |
| 1,5 KE7,5A | 6,4                      | 500                    | 7,13                     | 7,88      | 10                       | 11,3                             | 139            |
| 1,5 KE8,2  | 6,6                      | 200                    | 7,38                     | 9,02      | 10                       | 12,5                             | 126            |
| 1,5 KE8,2A | 7                        | 200                    | 7,79                     | 8,61      | 10                       | 12,1                             | 130            |
| 1,5 KE9,1  | 7,3                      | 50                     | 8,19                     | 10        | 1                        | 13,8                             | 114            |
| 1,5 KE9,1A | 7,7                      | 50                     | 8,65                     | 9,55      | 1                        | 13,4                             | 117            |
| 1,5 KE10   | 8,1                      | 10                     | 9                        | 11        | 1                        | 15                               | 105            |
| 1,5 KE10A  | 8,5                      | 10                     | 9,5                      | 10,5      | 1                        | 14,5                             | 108            |
| 1,5 KE11   | 8,9                      | 5                      | 9,9                      | 12,1      | 1                        | 16,2                             | 97             |
| 1,5 KE11A  | 9,4                      | 5                      | 10,5                     | 11,6      | 1                        | 15,6                             | 100            |
| 1,5 KE12   | 9,7                      | 5                      | 10,8                     | 13,2      | 1                        | 17,3                             | 91             |
| 1,5 KE12A  | 10,2                     | 5                      | 11,4                     | 12,6      | 1                        | 16,7                             | 94             |
| 1,5 KE13   | 10,5                     | 5                      | 11,7                     | 14,3      | 1                        | 19                               | 82             |
| 1,5 KE13A  | 11,1                     | 5                      | 12,4                     | 13,7      | 1                        | 18,2                             | 86             |
| 1,5 KE15   | 12,1                     | 5                      | 13,5                     | 16,5      | 1                        | 22                               | 71             |
| 1,5 KE15A  | 12,8                     | 5                      | 14,3                     | 15,8      | 1                        | 21,2                             | 74             |
| 1,5 KE16   | 12,9                     | 5                      | 14,4                     | 17,6      | 1                        | 23,5                             | 67             |
| 1,5 KE16A  | 13,6                     | 5                      | 15,2                     | 16,8      | 1                        | 22,5                             | 70             |
| 1,5 KE18   | 14,5                     | 5                      | 16,2                     | 19,8      | 1                        | 26,5                             | 59             |
| 1,5 KE18A  | 15,3                     | 5                      | 17,1                     | 18,9      | 1                        | 25,5                             | 60             |
| 1,5 KE20   | 16,2                     | 5                      | 18                       | 22        | 1                        | 29,1                             | 54             |
| 1,5 KE20A  | 17,1                     | 5                      | 19                       | 21        | 1                        | 27,7                             | 56             |
| 1,5 KE22   | 17,8                     | 5                      | 19,8                     | 24,2      | 1                        | 31,9                             | 49             |
| 1,5 KE22A  | 18,8                     | 5                      | 20,9                     | 23,1      | 1                        | 30,6                             | 51             |
| 1,5 KE24   | 19,4                     | 5                      | 21,6                     | 26,4      | 1                        | 34,7                             | 45             |
| 1,5 KE24A  | 20,5                     | 5                      | 22,8                     | 25,2      | 1                        | 33,2                             | 47             |
| 1,5 KE27   | 21,8                     | 5                      | 24,3                     | 29,7      | 1                        | 39,1                             | 40             |
| 1,5 KE27A  | 23,1                     | 5                      | 25,7                     | 28,4      | 1                        | 37,5                             | 42             |
| 1,5 KE30   | 24,3                     | 5                      | 27                       | 33        | 1                        | 43,5                             | 36             |
| 1,5 KE30A  | 25,6                     | 5                      | 28,5                     | 31,5      | 1                        | 41,4                             | 38             |
| 1,5 KE33   | 26,8                     | 5                      | 29,7                     | 36,3      | 1                        | 47,7                             | 33             |
| 1,5 KE33A  | 28,2                     | 5                      | 31,4                     | 34,7      | 1                        | 45,7                             | 34             |
| 1,5 KE36   | 29,1                     | 5                      | 32,4                     | 39,6      | 1                        | 52                               | 30             |
| 1,5 KE36A  | 30,8                     | 5                      | 34,2                     | 37,8      | 1                        | 49,9                             | 31             |
| 1,5 KE39   | 31,6                     | 5                      | 35,1                     | 42,9      | 1                        | 56,4                             | 27             |
| 1,5 KE39A  | 33,3                     | 5                      | 37,1                     | 41        | 1                        | 53,9                             | 29             |
| 1,5 KE43   | 34,8                     | 5                      | 38,7                     | 47,3      | 1                        | 61,9                             | 25             |

# 1,5 KE6,8...1,5 KE170CA

| Type       | Characteristics                  |                      |                                  |           |                                   |  |                       |
|------------|----------------------------------|----------------------|----------------------------------|-----------|-----------------------------------|--|-----------------------|
|            | Stand-off voltage@I <sub>D</sub> |                      | Breakdown voltage@I <sub>T</sub> |           | Test current I <sub>T</sub><br>mA | Max. clamping voltage@I <sub>PPM</sub> |                       |
|            | V <sub>WM</sub><br>V             | I <sub>D</sub><br>μA | min.<br>V                        | max.<br>V |                                   | V <sub>C</sub><br>V                    | I <sub>PPM</sub><br>A |
| 1,5 KE43A  | 36,8                             | 5                    | 40,9                             | 45,2      | 1                                 | 59,3                                   | 26                    |
| 1,5 KE47   | 38,1                             | 5                    | 42,3                             | 51,7      | 1                                 | 67,8                                   | 23                    |
| 1,5 KE47A  | 40,2                             | 5                    | 44,7                             | 49,4      | 1                                 | 64,8                                   | 24                    |
| 1,5 KE51   | 41,3                             | 5                    | 45,9                             | 56,1      | 1                                 | 73,5                                   | 21                    |
| 1,5 KE51A  | 43,6                             | 5                    | 48,5                             | 53,6      | 1                                 | 70,1                                   | 22                    |
| 1,5 KE56   | 45,4                             | 5                    | 50,4                             | 61,6      | 1                                 | 80,5                                   | 19                    |
| 1,5 KE56A  | 47,8                             | 5                    | 53,2                             | 58,8      | 1                                 | 77                                     | 20                    |
| 1,5 KE62   | 50,2                             | 5                    | 55,8                             | 68,8      | 1                                 | 89                                     | 17                    |
| 1,5 KE62A  | 53                               | 5                    | 58,9                             | 65,1      | 1                                 | 85                                     | 18                    |
| 1,5 KE68   | 55,1                             | 5                    | 61,2                             | 74,8      | 1                                 | 98                                     | 16                    |
| 1,5 KE68A  | 58,1                             | 5                    | 64,6                             | 71,4      | 1                                 | 92                                     | 17                    |
| 1,5 KE75   | 60,7                             | 5                    | 67,5                             | 82,5      | 1                                 | 108                                    | 14                    |
| 1,5 KE75A  | 64,1                             | 5                    | 71,3                             | 78,8      | 1                                 | 103                                    | 15                    |
| 1,5 KE82   | 66,4                             | 5                    | 73,8                             | 90,2      | 1                                 | 118                                    | 13                    |
| 1,5 KE82A  | 70,1                             | 5                    | 77,9                             | 86,1      | 1                                 | 113                                    | 13,9                  |
| 1,5 KE91   | 73,7                             | 5                    | 81,9                             | 100       | 1                                 | 131                                    | 12                    |
| 1,5 KE91A  | 77,8                             | 5                    | 86,5                             | 95,5      | 1                                 | 125                                    | 12,6                  |
| 1,5 KE100  | 81                               | 5                    | 90                               | 110       | 1                                 | 144                                    | 10,9                  |
| 1,5 KE100A | 85,5                             | 5                    | 95                               | 105       | 1                                 | 137                                    | 11,4                  |
| 1,5 KE110  | 89,2                             | 5                    | 99                               | 121       | 1                                 | 158                                    | 9,9                   |
| 1,5 KE110A | 94                               | 5                    | 105                              | 116       | 1                                 | 152                                    | 10,3                  |
| 1,5 KE120  | 97,2                             | 5                    | 108                              | 132       | 1                                 | 173                                    | 9,1                   |
| 1,5 KE120A | 102                              | 5                    | 114                              | 126       | 1                                 | 165                                    | 9,5                   |
| 1,5 KE130  | 105                              | 5                    | 117                              | 143       | 1                                 | 187                                    | 8,4                   |
| 1,5 KE130A | 111                              | 5                    | 124                              | 137       | 1                                 | 179                                    | 8,7                   |
| 1,5 KE150  | 121                              | 5                    | 135                              | 165       | 1                                 | 215                                    | 7,3                   |
| 1,5 KE150A | 128                              | 5                    | 143                              | 158       | 1                                 | 207                                    | 7,6                   |
| 1,5 KE160  | 130                              | 5                    | 144                              | 176       | 1                                 | 230                                    | 6,8                   |
| 1,5 KE160A | 136                              | 5                    | 152                              | 168       | 1                                 | 219                                    | 7,1                   |
| 1,5 KE170  | 138                              | 5                    | 153                              | 187       | 1                                 | 244                                    | 6,4                   |
| 1,5 KE170A | 145                              | 5                    | 162                              | 179       | 1                                 | 234                                    | 6,7                   |



# 1,5 KE6,8...1,5 KE170CA

