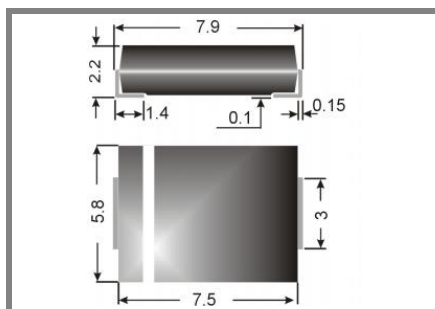


# 1,5 SMCJ 6,5 ... 1,5 SMCJ 150CA



Surface mount diode

## Unidirectional and bidirectional Transient Voltage Suppressor diodes

1,5 SMCJ 6,5 ... 1,5 SMCJ 150CA

### Pulse Power

Dissipation: 1500 W

### Stand-off

voltage: 6,5 ... 150 V

### Features

- Max. solder temperature: 260°C
- Plastic material has UL classification 94V-0
- For bidirectional types (suffix "C" or "CA") electrical character. apply in both directions
- The standard tolerance of the breakdown voltage for each type is  $\pm 10\%$ . Suffix "A" denotes a tolerance of  $\pm 5\%$  for the breakdown voltage

### Mechanical Data

- Plastic case: SMC / DO-214AB
- Weight approx.: 0,21 g
- Terminals: plated terminals solderable per MIL-STD-750
- Mounting position: any
- Standard packaging: 3000 pieces per reel

1) Non-repetitive current pulse see curve  $I_{PPM} = f(t_r)$

2) Mounted on P.C. board with 50 mm<sup>2</sup> copper pads at each terminal

3) Unidirectional diodes only

| Absolute Maximum Ratings |   | $T_A = 25^\circ\text{C}$ , unless otherwise specified |                  |
|--------------------------|---|---|------------------|
| Symbol                   | Conditions  | Values  | Units            |
| $P_{PPM}$                | Peak pulse power dissipation (10/1000 $\mu\text{s}$ waveform), <sup>1)</sup> $T_a = 25^\circ\text{C}$ | 1500  | W                |
| $P_{M(AV)}$              | Steady state power dissipation <sup>2)</sup> , $T_a = 25^\circ\text{C}$                               | 5   | W                |
| $I_{FSM}$                | Peak forward surge current, 60 Hz half sine-wave, <sup>3)</sup> $T_a = 25^\circ\text{C}$              | 100   | A                |
| $R_{thA}$                | Max. thermal resistance junction to ambient <sup>2)</sup>   | 50  | K/W              |
| $R_{thT}$                | Max. thermal resistance junction to terminal  | 10  | K/W              |
| $T_j$                    | Operating junction temperature  | -50 ... +150  | $^\circ\text{C}$ |
| $T_s$                    | Storage temperature   | -50 ... +150  | $^\circ\text{C}$ |
| $V_f$                    | Max. instant. forw. voltage $I_f = 25\text{ A}$ <sup>3)</sup>   | <3,0  | V                |
|                          |   | -   | V                |

| Type          | Characteristics          |                        |                          |           |                          |                                  |                |
|---------------|--------------------------|------------------------|--------------------------|-----------|--------------------------|----------------------------------|----------------|
|               | Stand-off voltage@ $I_D$ |                        | Breakdown voltage@ $I_T$ |           | Test current $I_T$<br>mA | Max. clamping voltage@ $I_{PPM}$ |                |
|               | $V_{WM}$<br>V            | $I_D$<br>$\mu\text{A}$ | min.<br>V                | max.<br>V |                          | $V_C$<br>V                       | $I_{PPM}$<br>A |
| 1,5 SMCJ 6,5  | 6,5                      | 500                    | 7,2                      | 8,8       | 10                       | 12,3                             | 122            |
| 1,5 SMCJ 6,5A | 6,5                      | 500                    | 7,2                      | 8         | 10                       | 11,2                             | 134            |
| 1,5 SMCJ 7,0  | 7                        | 200                    | 7,8                      | 9,5       | 10                       | 13,3                             | 113            |
| 1,5 SMCJ 7,0A | 7                        | 200                    | 7,8                      | 8,7       | 10                       | 12                               | 125            |
| 1,5 SMCJ 7,5  | 7,5                      | 100                    | 8,3                      | 10,1      | 1                        | 14,3                             | 105            |
| 1,5 SMCJ 7,5A | 7,5                      | 100                    | 8,3                      | 9,2       | 1                        | 12,9                             | 116            |
| 1,5 SMCJ 8,0  | 8                        | 50                     | 8,9                      | 10,9      | 1                        | 15                               | 100            |
| 1,5 SMCJ 8,0A | 8                        | 50                     | 8,9                      | 9,9       | 1                        | 13,6                             | 110            |
| 1,5 SMCJ 8,5  | 8,5                      | 10                     | 9,4                      | 11,5      | 1                        | 15,9                             | 94,3           |
| 1,5 SMCJ 8,5A | 8,5                      | 10                     | 9,4                      | 10,4      | 1                        | 14,4                             | 104            |
| 1,5 SMCJ 9,0  | 9                        | 5                      | 10                       | 12,2      | 1                        | 16,9                             | 88,8           |
| 1,5 SMCJ 9,0A | 9                        | 5                      | 10                       | 11,1      | 1                        | 15,4                             | 97,4           |
| 1,5 SMCJ 10   | 10                       | 5                      | 11,1                     | 13,5      | 1                        | 18,8                             | 79,8           |
| 1,5 SMCJ 10A  | 10                       | 5                      | 11,1                     | 12,3      | 1                        | 17                               | 88,2           |
| 1,5 SMCJ 11   | 11                       | 5                      | 12,2                     | 14,9      | 1                        | 20,1                             | 74,6           |
| 1,5 SMCJ 11A  | 11                       | 5                      | 12,2                     | 13,5      | 1                        | 18,2                             | 82,4           |
| 1,5 SMCJ 12   | 12                       | 5                      | 13,3                     | 16,2      | 1                        | 22                               | 68,2           |
| 1,5 SMCJ 12A  | 12                       | 5                      | 13,3                     | 14,8      | 1                        | 19,9                             | 75,4           |
| 1,5 SMCJ 13   | 13                       | 5                      | 14,4                     | 17,6      | 1                        | 23,8                             | 63             |
| 1,5 SMCJ 13A  | 13                       | 5                      | 14,4                     | 16        | 1                        | 21,5                             | 69,8           |
| 1,5 SMCJ 14   | 14                       | 5                      | 15,6                     | 19        | 1                        | 25,8                             | 58,1           |
| 1,5 SMCJ 14A  | 14                       | 5                      | 15,6                     | 17,3      | 1                        | 23,2                             | 64,7           |
| 1,5 SMCJ 15   | 15                       | 5                      | 16,7                     | 20,4      | 1                        | 26,9                             | 55,8           |
| 1,5 SMCJ 15A  | 15                       | 5                      | 16,7                     | 18,6      | 1                        | 24,4                             | 61,5           |
| 1,5 SMCJ 16   | 16                       | 5                      | 17,8                     | 21,7      | 1                        | 28,8                             | 52,1           |
| 1,5 SMCJ 16A  | 16                       | 5                      | 17,8                     | 19,8      | 1                        | 26                               | 57,7           |
| 1,5 SMCJ 17   | 17                       | 5                      | 18,9                     | 23,1      | 1                        | 30,5                             | 49,2           |
| 1,5 SMCJ 17A  | 17                       | 5                      | 18,9                     | 21        | 1                        | 27,6                             | 54,3           |
| 1,5 SMCJ 18   | 18                       | 5                      | 20                       | 24,4      | 1                        | 32,2                             | 46,6           |
| 1,5 SMCJ 18A  | 18                       | 5                      | 20                       | 22,2      | 1                        | 29,2                             | 51,4           |
| 1,5 SMCJ 20   | 20                       | 5                      | 22,2                     | 27,1      | 1                        | 35,8                             | 41,9           |
| 1,5 SMCJ 20A  | 20                       | 5                      | 22,2                     | 24,6      | 1                        | 32,4                             | 46,3           |
| 1,5 SMCJ 22   | 22                       | 5                      | 24,4                     | 29,8      | 1                        | 39,4                             | 38,1           |
| 1,5 SMCJ 22A  | 22                       | 5                      | 24,4                     | 27,1      | 1                        | 35,5                             | 42,3           |
| 1,5 SMCJ 24   | 24                       | 5                      | 26,7                     | 32,6      | 1                        | 43                               | 34,9           |
| 1,5 SMCJ 24A  | 24                       | 5                      | 26,7                     | 29,6      | 1                        | 38,9                             | 38,6           |
| 1,5 SMCJ 26   | 26                       | 5                      | 28,9                     | 35,3      | 1                        | 46,6                             | 32,2           |
| 1,5 SMCJ 26A  | 26                       | 5                      | 28,9                     | 32,1      | 1                        | 42,1                             | 35,6           |
| 1,5 SMCJ 28   | 28                       | 5                      | 31,1                     | 37,9      | 1                        | 50                               | 30             |

# 1,5 SMCJ 6,5 ... 1,5 SMCJ 150CA

| Type          | Characteristics                  |                      |                                  |           |                                   |  |                       |
|---------------|----------------------------------|----------------------|----------------------------------|-----------|-----------------------------------|--|-----------------------|
|               | Stand-off voltage@I <sub>D</sub> |                      | Breakdown voltage@I <sub>T</sub> |           | Test current I <sub>T</sub><br>mA | Max. clamping voltage@I <sub>PPM</sub> |                       |
|               | V <sub>WM</sub><br>V             | I <sub>D</sub><br>μA | min.<br>V                        | max.<br>V |                                   | V <sub>C</sub><br>V                    | I <sub>PPM</sub><br>A |
| 1,5 SMCJ 28A  | 28                               | 5                    | 31,1                             | 34,5      | 1                                 | 45,4                                   | 33                    |
| 1,5 SMCJ 30   | 30                               | 5                    | 33,3                             | 40,1      | 1                                 | 53,5                                   | 28                    |
| 1,5 SMCJ 30A  | 30                               | 5                    | 33,3                             | 36,9      | 1                                 | 48,4                                   | 31                    |
| 1,5 SMCJ 33   | 33                               | 5                    | 36,7                             | 44,8      | 1                                 | 59                                     | 25,4                  |
| 1,5 SMCJ 33A  | 33                               | 5                    | 36,7                             | 40,7      | 1                                 | 53,3                                   | 28,1                  |
| 1,5 SMCJ 36   | 36                               | 5                    | 40                               | 48,8      | 1                                 | 64,3                                   | 23,3                  |
| 1,5 SMCJ 36A  | 36                               | 5                    | 40                               | 44,4      | 1                                 | 58,1                                   | 25,8                  |
| 1,5 SMCJ 40   | 40                               | 5                    | 44,4                             | 54,2      | 1                                 | 71,4                                   | 21                    |
| 1,5 SMCJ 40A  | 40                               | 5                    | 44,4                             | 49,3      | 1                                 | 64,5                                   | 23,3                  |
| 1,5 SMCJ 43   | 43                               | 5                    | 47,8                             | 58,3      | 1                                 | 76,7                                   | 19,6                  |
| 1,5 SMCJ 43A  | 43                               | 5                    | 47,8                             | 53,1      | 1                                 | 69,4                                   | 21,6                  |
| 1,5 SMCJ 45   | 45                               | 5                    | 50                               | 61        | 1                                 | 80,3                                   | 18,7                  |
| 1,5 SMCJ 45A  | 45                               | 5                    | 50                               | 55,5      | 1                                 | 72,7                                   | 20,6                  |
| 1,5 SMCJ 48   | 48                               | 5                    | 53,3                             | 65        | 1                                 | 85,5                                   | 17,5                  |
| 1,5 SMCJ 48A  | 48                               | 5                    | 53,3                             | 59,2      | 1                                 | 77,4                                   | 19,4                  |
| 1,5 SMCJ 51   | 51                               | 5                    | 56,7                             | 69,2      | 1                                 | 91,1                                   | 16,5                  |
| 1,5 SMCJ 51A  | 51                               | 5                    | 56,7                             | 62,9      | 1                                 | 82,4                                   | 18,2                  |
| 1,5 SMCJ 54   | 54                               | 5                    | 60                               | 73,2      | 1                                 | 96,3                                   | 15,6                  |
| 1,5 SMCJ 54A  | 54                               | 5                    | 60                               | 66,6      | 1                                 | 87,1                                   | 17,2                  |
| 1,5 SMCJ 58   | 58                               | 5                    | 64,4                             | 78,6      | 1                                 | 103                                    | 14,6                  |
| 1,5 SMCJ 58A  | 58                               | 5                    | 64,4                             | 71,5      | 1                                 | 93,6                                   | 16                    |
| 1,5 SMCJ 60   | 60                               | 5                    | 66,7                             | 81,4      | 1                                 | 107                                    | 14                    |
| 1,5 SMCJ 60A  | 60                               | 5                    | 66,7                             | 74        | 1                                 | 96,8                                   | 15,5                  |
| 1,5 SMCJ 64   | 64                               | 5                    | 71,1                             | 86,7      | 1                                 | 114                                    | 13,2                  |
| 1,5 SMCJ 64A  | 64                               | 5                    | 71,1                             | 78,9      | 1                                 | 103                                    | 14,6                  |
| 1,5 SMCJ 70   | 70                               | 5                    | 77,8                             | 94,9      | 1                                 | 125                                    | 12                    |
| 1,5 SMCJ 70A  | 70                               | 5                    | 77,8                             | 86,4      | 1                                 | 113                                    | 13,3                  |
| 1,5 SMCJ 75   | 75                               | 5                    | 83,3                             | 102       | 1                                 | 134                                    | 11,2                  |
| 1,5 SMCJ 75A  | 75                               | 5                    | 83,3                             | 92,5      | 1                                 | 121                                    | 12,4                  |
| 1,5 SMCJ 78   | 78                               | 5                    | 86,7                             | 106       | 1                                 | 139                                    | 10,8                  |
| 1,5 SMCJ 78A  | 78                               | 5                    | 86,7                             | 96,2      | 1                                 | 126                                    | 11,9                  |
| 1,5 SMCJ 85   | 85                               | 5                    | 94,4                             | 115       | 1                                 | 151                                    | 9,9                   |
| 1,5 SMCJ 85A  | 85                               | 5                    | 94,4                             | 105       | 1                                 | 137                                    | 10,9                  |
| 1,5 SMCJ 90   | 90                               | 5                    | 100                              | 122       | 1                                 | 160                                    | 9,4                   |
| 1,5 SMCJ 90A  | 90                               | 5                    | 100                              | 111       | 1                                 | 146                                    | 10,3                  |
| 1,5 SMCJ 100  | 100                              | 5                    | 111                              | 135       | 1                                 | 179                                    | 8,4                   |
| 1,5 SMCJ 100A | 100                              | 5                    | 111                              | 123       | 1                                 | 162                                    | 9,3                   |
| 1,5 SMCJ 110  | 110                              | 5                    | 122                              | 149       | 1                                 | 196                                    | 7,7                   |
| 1,5 SMCJ 110A | 110                              | 5                    | 122                              | 135       | 1                                 | 177                                    | 8,5                   |
| 1,5 SMCJ 120  | 120                              | 5                    | 133                              | 162       | 1                                 | 214                                    | 7                     |
| 1,5 SMCJ 120A | 120                              | 5                    | 133                              | 148       | 1                                 | 193                                    | 7,8                   |
| 1,5 SMCJ 130  | 130                              | 5                    | 144                              | 176       | 1                                 | 231                                    | 6,5                   |
| 1,5 SMCJ 130A | 130                              | 5                    | 144                              | 160       | 1                                 | 209                                    | 7,2                   |
| 1,5 SMCJ 150  | 150                              | 5                    | 167                              | 204       | 1                                 | 268                                    | 5,6                   |
| 1,5 SMCJ 150A | 150                              | 5                    | 167                              | 185       | 1                                 | 243                                    | 6,2                   |

Dimensions in mm

# 1,5 SMCJ 6,5 ... 1,5 SMCJ 150CA

