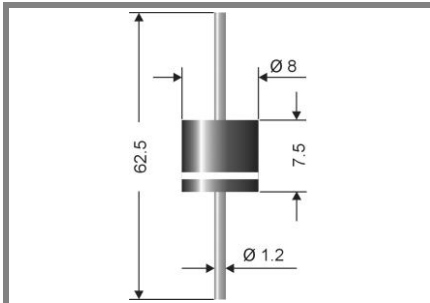


5 KP6,5...5 KP110CA



Axial lead diode

Unidirectional and bidirectional Transient Voltage Suppressor diodes

5 KP6,5...5 KP110CA

Pulse Power

Dissipation: 5000 W

Stand-off

voltage: 6,5 ... 110 V

Features

- Max. solder temperature: 260°C
- Plastic material has UL classification 94V-0
- For bidirectional types (suffix "C" or "CA"), electrical characteristics apply in both directions.
- The standard tolerance of the breakdown voltage for each type is $\pm 10\%$. Suffix "A" denotes a tolerance of $\pm 5\%$ for the breakdown voltage.

Mechanical Data

- Plastic case $\varnothing 8 \times 7,5$ [mm]
- Weight approx.: 1,5 g
- Terminals: plated terminals solderable per MIL-STD-750
- Mounting position: any
- Standard packaging: 500 pieces per ammo

1) Non-repetitive current pulse see curve $I_{PPM} = f(t_r)$

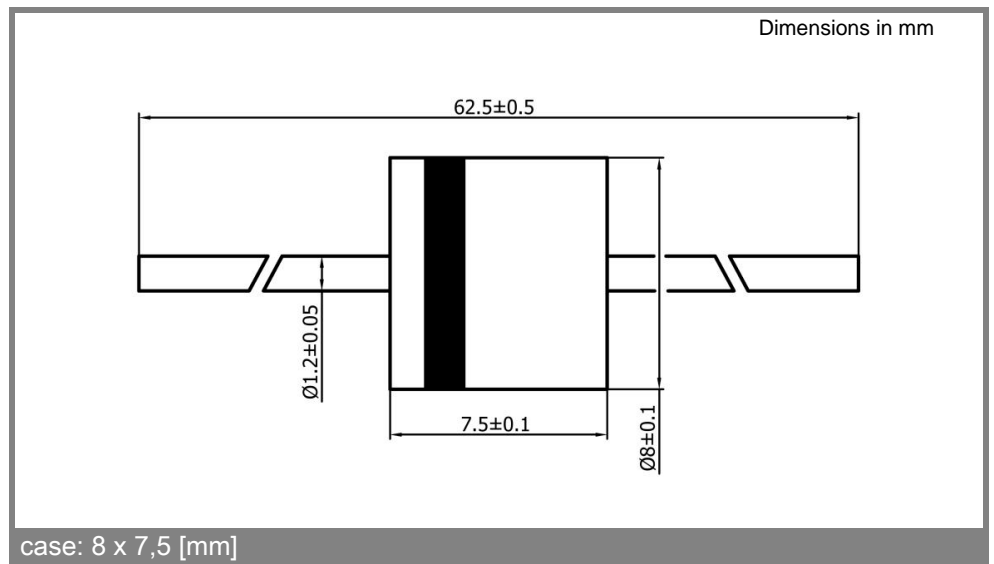
2) Valid, if leads are kept at ambient temperature at a distance of 10 mm from case

3) Unidirectional diodes only

Absolute Maximum Ratings		$T_A = 25^\circ\text{C}$, unless otherwise specified	
Symbol	Conditions	Values	Units
P_{PPM}	Peak pulse power dissipation 10/1000 μs waveform ¹⁾ $T_a = 25^\circ\text{C}$	5000	W
$P_{M(AV)}$	Steady state power dissipation ²⁾ , $T_a = 25^\circ\text{C}$	8	W
I_{FSM}	Peak forward surge current, 60 Hz half sine-wave ³⁾ $T_a = 25^\circ\text{C}$	400	A
R_{thA}	Max. thermal resistance junction to ambient ²⁾	18	K/W
R_{thT}	Max. thermal resistance junction to terminal	4	K/W
T_j	Operating junction temperature	- 50 ... + 175	$^\circ\text{C}$
T_s	Storage temperature	- 50 ... + 175	$^\circ\text{C}$
V_f	Max. instant. forw. voltage $I_f = 100 \text{ A}$ ³⁾	<3,5	V
		-	V

Type	Characteristics						
	Stand-off voltage@ I_D		Breakdown voltage@ I_T		Test current I_T mA	Max. clamping voltage@ I_{PPM}	
	V_{WM} V	I_D μA	min. V	max. V		V_C V	I_{PPM} A
5 KP6,5	6,5	4000	7,22	9,14	50	12,3	407
5 KP6,5A	6,5	4000	7,22	8,3	50	11,2	446
5 KP7,0	7	2000	7,78	9,86	50	13,3	376
5 KP7,0A	7	2000	7,78	8,95	50	12	417
5 KP7,5	7,5	500	8,33	10,67	5	14,3	350
5 KP7,5A	7,5	500	8,33	9,58	5	12,9	388
5 KP8,0	8	300	8,89	11,3	5	15	333
5 KP8,0A	8	300	8,89	10,23	5	13,6	368
5 KP8,5	8,5	100	9,44	11,92	5	15,6	321
5 KP8,5A	8,5	100	9,44	10,82	5	14,4	347
5 KP9,0	9	40	10	12,6	5	16,9	296
5 KP9,0A	9	40	10	11,5	5	15,4	325
5 KP10	10	10	11,1	14,1	5	18,8	266
5 KP10A	10	10	11,1	12,8	5	17	294
5 KP11	11	10	12,2	15,4	5	20,1	249
5 KP11A	11	10	12,2	14	5	18,2	275
5 KP12	12	10	13,3	16,9	5	22	227
5 KP12A	12	10	13,3	15,3	5	19,9	251
5 KP13	13	10	14,4	18,2	5	23,8	210
5 KP13A	13	10	14,4	16,5	5	21,5	233
5 KP14	14	10	15,6	19,8	5	25,8	194
5 KP14A	14	10	15,6	17,9	5	23,2	216
5 KP15	15	10	16,7	21,1	5	26,9	186
5 KP15A	15	10	16,7	19,2	5	24,4	205
5 KP16	16	10	17,8	22,6	5	28,8	174
5 KP16A	16	10	17,8	20,5	5	26	192
5 KP17	17	10	18,9	23,9	5	30,5	164
5 KP17A	17	10	18,9	21,7	5	27,6	181
5 KP18	18	10	20	25,3	5	32,2	155
5 KP18A	18	10	20	23,3	5	29,2	171
5 KP20	20	10	22,2	28,1	5	35,8	140
5 KP20A	20	10	22,2	25,5	5	32,4	154
5 KP22	22	10	24,4	30,9	5	39,4	127
5 KP22A	22	10	24,4	28	5	35,5	141
5 KP24	24	10	26,7	33,8	5	43	116
5 KP24A	24	10	26,7	30,7	5	38,9	129
5 KP26	26	10	28,9	36,6	5	46,6	107
5 KP26A	26	10	28,9	33,2	5	42,1	119
5 KP28	28	10	31,1	39,4	5	50	100

Type	Characteristics						
	Stand-off voltage@I _D		Breakdown voltage@I _T		Test current I _T mA	Max. clamping voltage@I _{PPM}	
	V _{WM} V	I _D μA	min. V	max. V		V _C V	I _{PPM} A
5 KP28A	28	10	31,1	35,8	5	45,4	110
5 KP30	30	10	33,3	42,2	5	53,5	93
5 KP30A	30	10	33,3	38,3	5	48,4	103
5 KP33	33	10	36,7	46,5	5	59	85
5 KP33A	33	10	36,7	42,2	5	53,3	94
5 KP36	36	10	40	50,7	5	64,3	78
5 KP36A	36	10	40	46	5	58,1	86
5 KP40	40	10	44,4	56,3	5	71,4	70
5 KP40A	40	10	44,4	51,1	5	64,5	78
5 KP43	43	10	47,8	60,5	5	76,7	65
5 KP43A	43	10	47,8	54,9	5	69,4	72
5 KP45	45	10	50	63,3	5	80,3	62
5 KP45A	45	10	50	57,5	5	72,7	69
5 KP48	48	10	53,3	67,5	5	85,5	58
5 KP48A	48	10	53,3	61,3	5	77,4	65
5 KP51	51	10	56,7	71,8	5	91,1	55
5 KP51A	51	10	56,7	65,2	5	82,4	61
5 KP54	54	10	60	76	5	96,3	52
5 KP54A	54	10	60	69	5	87,1	57
5 KP58	58	10	64,4	81,6	5	103	49
5 KP58A	58	10	64,4	74,1	5	93,6	53
5 KP60	60	10	66,7	84,5	5	107	47
5 KP60A	60	10	66,7	76,7	5	96,8	52
5 KP64	64	10	71,1	90,1	5	114	44
5 KP64A	64	10	71,1	81,8	5	103	49
5 KP70	70	10	77,8	98,6	5	125	40
5 KP70A	70	10	77,8	89,5	5	113	44
5 KP75	75	10	83,3	105,7	5	134	37
5 KP75A	75	10	83,3	95,8	5	121	41
5 KP78	78	10	86,7	109,8	5	139	36
5 KP78A	78	10	86,7	99,7	5	126	40
5 KP85	85	10	94,4	119,2	5	151	33
5 KP85A	85	10	94,4	108,2	5	137	36
5 KP90	90	10	100	126,5	5	160	31
5 KP90A	90	10	100	115,5	5	146	34
5 KP100	100	10	111	141	5	179	28
5 KP100A	100	10	111	128	5	162	31
5 KP110	110	10	122	154,5	5	196	26
5 KP110A	110	10	122	140,5	5	177	28



5 KP6,5...5 KP110CA

