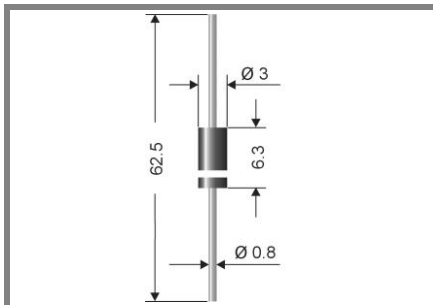


BZW 04-5V8 ... BZW 04-376B



Axial lead diode

Unidirectional and bidirectional Transient Voltage Suppressor diodes

BZW 04-5V8...BZW 04-376B

Pulse Power

Dissipation: 400 W

Stand-off

voltage: 5,8...376 V

Features

- Max. solder temperature: 260°C
- Plastic material has UL classification 94V-0
- For bidirectional types (suffix "B"), electrical characteristics apply in both directions.
- The standard tolerance of the breakdown voltage for each type is $\pm 5\%$.

Mechanical Data

- Plastic case DO-15 / DO-204AC
- Weight approx.: 0,4 g
- Terminals: plated terminals solderable per MIL-STD-750
- Mounting position: any
- Standard packaging: 4000 pieces per ammo

1) Non-repetitive current pulse see curve

$$I_{PPM} = f(t_p)$$

2) Valid, if leads are kept at ambient temperature at a distance of 10 mm from case

3) Unidirectional diodes only

Absolute Maximum Ratings		$T_A = 25^\circ\text{C}$, unless otherwise specified	
Symbol	Conditions	Values	Units
P_{PPM}	Peak pulse power dissipation (10 / 1000 μs waveform) ¹⁾ $T_a = 25^\circ\text{C}$	400	W
$P_{M(AV)}$	Steady state power dissipation ²⁾ , $T_a = 25^\circ\text{C}$	1	W
I_{FSM}	Peak forward surge current, 60 Hz half sine-wave ³⁾ $T_a = 25^\circ\text{C}$	40	A
R_{thA}	Max. thermal resistance junction to ambient ²⁾	45	K/W
R_{thT}	Max. thermal resistance junction to terminal	15	K/W
T_j	Operating junction temperature	- 50 ... + 175	$^\circ\text{C}$
T_s	Storage temperature	- 50 ... + 175	$^\circ\text{C}$
V_f	Max. instant. forw. voltage $I_f = 25\text{ A}$ ³⁾	$V_{BR} \leq 200\text{V}, V_F < 3,0$	V
		$V_{BR} > 200\text{V}, V_F < 6,5$	V

Type	Stand-off voltage@ I_D		Breakdown voltage@ I_T		Test current I_T mA	Max. clamping voltage@ I_{PPM}	
	V_{WM} V	I_D μA	min. V	max. V		V_C V	I_{PPM} A
BZW 04-5V8	5,8	1000	6,45	7,14	10	10,5	38
BZW 04-6V4	6,4	500	7,13	7,88	10	11,3	35,4
BZW 04-7V0	7,02	200	7,79	8,61	10	12,1	33
BZW 04-7V8	7,78	50	8,65	9,55	1	13,4	30
BZW 04-8V5	8,55	10	9,5	10,5	1	14,5	27,6
BZW 04-9V4	9,4	5	10,5	11,6	1	15,6	25,7
BZW 04-10	10,2	5	11,4	12,6	1	16,7	24
BZW 04-11	11,1	5	12,4	13,7	1	18,2	22
BZW 04-13	12,8	5	14,3	15,8	1	21,2	19
BZW 04-14	13,6	5	15,2	16,8	1	22,5	17,8
BZW 04-15	15,3	5	17,1	18,9	1	25,2	16
BZW 04-17	17,1	5	19	21	1	27,7	14,5
BZW 04-19	18,8	5	20,9	23,1	1	30,6	13
BZW 04-20	20,5	5	22,8	25,2	1	33,2	12
BZW 04-23	23,1	5	25,7	28,4	1	37,5	10,7
BZW 04-26	25,6	5	28,5	31,5	1	41,5	9,6
BZW 04-28	28,2	5	31,4	34,7	1	45,7	8,8
BZW 04-31	30,8	5	34,2	37,8	1	49,9	8
BZW 04-33	33,3	5	37,1	41	1	53,9	7,4
BZW 04-37	36,8	5	40,9	45,2	1	59,3	6,7
BZW 04-40	40,2	5	44,7	49,4	1	64,8	6,2
BZW 04-44	43,6	5	48,5	53,6	1	70,1	5,7
BZW 04-48	47,8	5	53,2	58,8	1	77	5,2
BZW 04-53	53	5	58,9	65,1	1	85	4,7
BZW 04-58	58,1	5	64,6	71,4	1	92	4,3
BZW 04-64	64,1	5	71,3	78,8	1	103	3,9
BZW 04-70	70,1	5	77,9	86,1	1	113	3,5
BZW 04-78	77,8	5	86,5	95,5	1	125	3,2
BZW 04-85	85,8	5	95	105	1	137	2,9
BZW 04-94	94	5	105	116	1	152	2,6
BZW 04-102	102	5	114	126	1	165	2,4
BZW 04-111	111	5	124	137	1	179	2,2
BZW 04-128	128	5	143	158	1	207	2
BZW 04-136	136	5	152	168	1	219	1,8
BZW 04-145	145	5	162	179	1	234	1,7
BZW 04-154	154	5	171	189	1	246	1,6
BZW 04-171	171	5	190	210	1	274	1,5
BZW 04-188	188	5	209	231	1	301	1,4
BZW 04-213	213	5	237	263	1	344	1,3

BZW 04-5V8 ... BZW 04-376B

Type	Characteristics						
	Stand-off voltage@ I_D		Breakdown voltage@ I_T		Test current I_T mA	Max. clamping voltage@ I_{PPM}	
	V_{WM} V	I_D μA	min. V	max. V		V_C V	I_{PPM} A
BZW 04-239	239	5	266	294	1	384	1,2
BZW 04-256	256	5	285	315	1	414	1,1
BZW 04-273	273	5	304	336	1	438	1
BZW 04-299	299	5	332	368	1	482	0,9
BZW 04-342	342	5	380	420	1	548	0,9
BZW 04-376	376	5	418	462	1	603	0,8

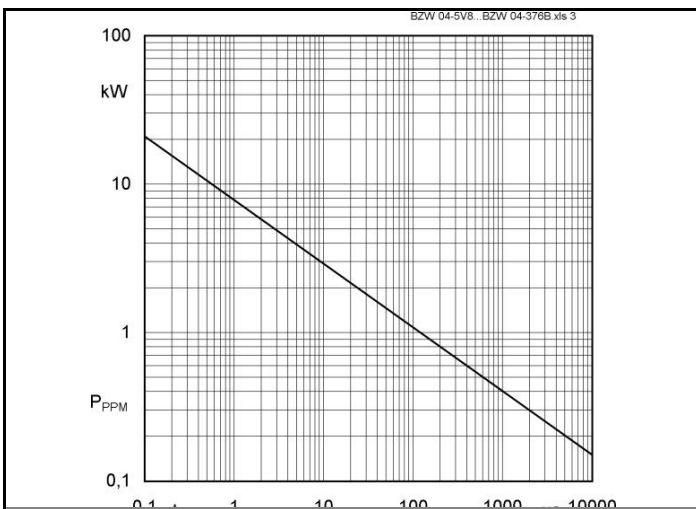
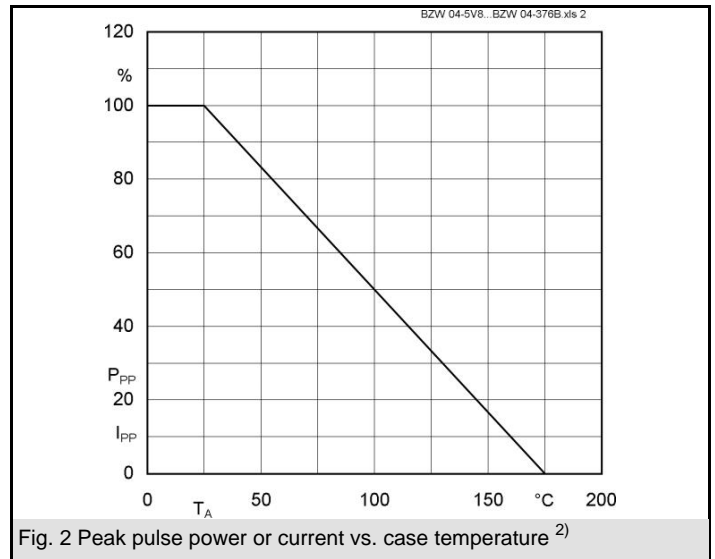
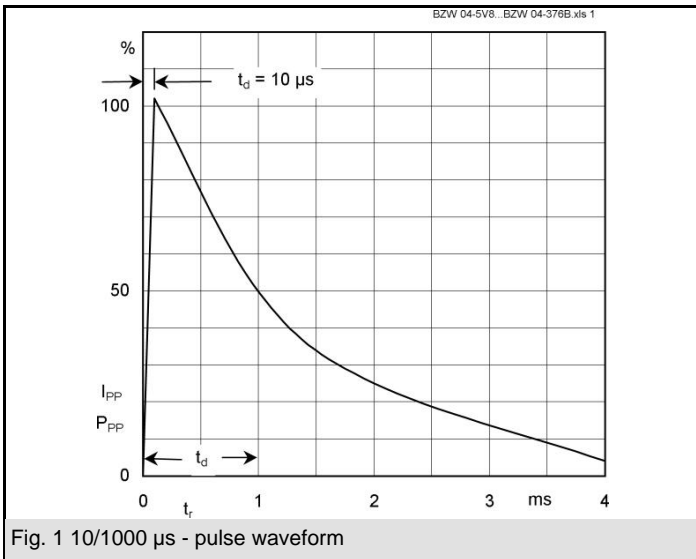


Fig. 3 Peak pulse power versus pulse duration