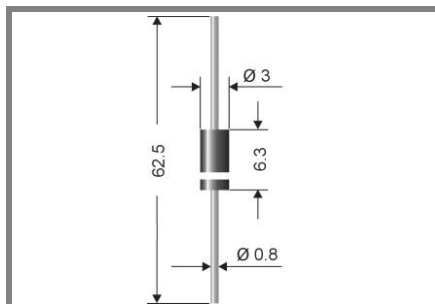


# P4 KE6,8...P4 KE170CA



## Axial lead diode

## Unidirectional and bidirectional Transient Voltage Suppressor diodes

### P4 KE6,8...P4 KE170CA

#### Pulse Power

Dissipation: 400 W

#### Stand-off

voltage: 5,5 ... 145 V

## Features

- Max. solder temperature: 260°C
- Plastic material has UL classification 94V-0
- For bidirectional types (suffix "C" or "CA"), electrical characteristics apply in both directions.
- The standard tolerance of the breakdown voltage for each type is  $\pm 10\%$ . Suffix "A" denotes a tolerance of  $\pm 5\%$ .

## Mechanical Data

- Plastic case DO-15 / DO-204AC
- Weight approx.: 0,4 g
- Terminals: plated terminals solderable per MIL-STD-750
- Mounting position: any
- Standard packaging: 4000 pieces per ammo

1) Non-repetitive current pulse see curve

$$I_{PPM} = f(t_r)$$

2) Valid, if leads are kept at ambient temperature at a distance of 10 mm from case

3) Unidirectional diodes only

Absolute Maximum Ratings		$T_A = 25^\circ\text{C}$ , unless otherwise specified	
Symbol	Conditions	Values	Units
$P_{PPM}$	Peak pulse power dissipation 10/1000 $\mu\text{s}$ waveform <sup>1)</sup> $T_a = 25^\circ\text{C}$	400	W
$P_{M(AV)}$	Steady state power dissipation <sup>2)</sup> , $T_a = 25^\circ\text{C}$	1	W
$I_{FSM}$	Peak forward surge current, 60 Hz half sine-wave <sup>3)</sup> $T_a = 25^\circ\text{C}$	40	A
$R_{thA}$	Max. thermal resistance junction to ambient <sup>2)</sup>	45	K/W
$R_{thT}$	Max. thermal resistance junction to terminal	15	K/W
$T_j$	Operating junction temperature	- 50 ... + 175	$^\circ\text{C}$
$T_s$	Storage temperature	- 50 ... + 175	$^\circ\text{C}$
$V_f$	Max. instant. forw. voltage $I_f = 25\text{ A}$ <sup>3)</sup>	$V_{BR} \leq 200\text{V}, V_F < 3,0$	V
		$V_{BR} > 200\text{V}, V_F < 6,5$	V

Type	Characteristics						
	Stand-off voltage@ $I_D$		Breakdown voltage@ $I_T$		Test current $I_T$ mA	Max. clamping voltage@ $I_{PPM}$	
	$V_{WM}$ V	$I_D$ $\mu\text{A}$	min. V	max. V		$V_C$ V	$I_{PPM}$ A
P4 KE6,8	5,5	1000	6,12	7,48	10	10,8	38
P4 KE6,8A	5,8	1000	6,45	7,14	10	10,5	40
P4 KE7,5	6	500	6,75	8,25	10	11,7	35
P4 KE7,5A	6,4	500	7,13	7,88	10	11,3	37
P4 KE8,2	6,6	200	7,38	9,02	10	12,5	33
P4 KE8,2A	7	200	7,79	8,61	10	12,1	34
P4 KE9,1	7,3	50	8,19	10	1	13,8	30
P4 KE9,1A	7,7	50	8,65	9,55	1	13,4	31
P4 KE10	8,1	10	9	11	1	15	28
P4 KE10A	8,5	10	9,5	10,5	1	14,5	29
P4 KE11	8,9	5	9,9	12,1	1	16,2	26
P4 KE11A	9,4	5	10,5	11,6	1	15,6	27
P4 KE12	9,7	5	10,8	13,2	1	17,3	24
P4 KE12A	10,2	5	11,4	12,6	1	16,7	25
P4 KE13	10,5	5	11,7	14,3	1	19	22
P4 KE13A	11,1	5	12,4	13,7	1	18,2	23
P4 KE15	12,1	5	13,5	16,5	1	22	19
P4 KE15A	12,8	5	14,3	15,8	1	21,2	21
P4 KE16	12,9	5	14,4	17,6	1	23,5	17,8
P4 KE16A	13,6	5	15,2	16,8	1	22,5	18,6
P4 KE18	14,5	5	16,2	19,8	1	26,5	16
P4 KE18A	15,3	5	17,1	18,9	1	25,5	16,5
P4 KE20	16,2	5	18	22	1	29,1	14
P4 KE20A	17,1	5	19	21	1	27,7	15
P4 KE22	17,8	5	19,8	24,2	1	31,9	13
P4 KE22A	18,8	5	20,9	23,1	1	30,6	13,7
P4 KE24	19,4	5	21,6	26,4	1	34,7	12
P4 KE24A	20,5	5	22,8	25,2	1	33,2	12,6
P4 KE27	21,8	5	24,3	29,7	1	39,1	10,7
P4 KE27A	23,1	5	25,7	28,4	1	37,5	11
P4 KE30	24,3	5	27	33	1	43,5	9,6
P4 KE30A	25,6	5	28,5	31,5	1	41,4	10
P4 KE33	26,8	5	29,7	36,3	1	47,7	8,8
P4 KE33A	28,2	5	31,4	34,7	1	45,7	9
P4 KE36	29,1	5	32,4	39,6	1	52	8
P4 KE36A	30,8	5	34,2	37,8	1	49,9	8,4
P4 KE39	31,6	5	35,1	42,9	1	56,4	7,4
P4 KE39A	33,3	5	37,1	41	1	53,9	7,7
P4 KE43	34,8	5	38,7	47,3	1	61,9	6,7

Type	Characteristics						
	Stand-off voltage@ $I_D$		Breakdown voltage@ $I_T$		Test current $I_T$ mA	Max. clamping voltage@ $I_{PPM}$	
	$V_{WM}$ V	$I_D$ $\mu A$	min. V	max. V		$V_C$ V	$I_{PPM}$ A
P4 KE43A	36,8	5	40,9	45,2	1	59,3	7
P4 KE47	38,1	5	42,3	51,7	1	67,8	6,2
P4 KE47A	40,2	5	44,7	49,4	1	64,8	6,4
P4 KE 51	41,3	5	45,9	56,1	1	73,5	5,7
P4 KE51A	43,6	5	48,5	53,6	1	70,1	6
P4 KE56	45,4	5	50,4	61,6	1	80,5	5,2
P4 KE56A	47,8	5	53,2	58,8	1	77	5,4
P4 KE62	50,2	5	55,8	68,8	1	89	4,7
P4 KE62A	53	5	58,9	65,1	1	85	5
P4 KE 68	55,1	5	61,2	74,8	1	98	4,2
P4 KE68A	58,1	5	64,6	71,4	1	92	4,5
P4 KE75	60,7	5	67,5	82,5	1	108	3,8
P4 KE75A	64,1	5	71,3	78,8	1	103	4
P4 KE82	66,4	5	73,8	90,2	1	118	3,5
P4 KE82A	70,1	5	77,9	86,1	1	113	3,7
P4 KE91	73,7	5	81,9	100	1	131	3,2
P4 KE91A	77,8	5	86,5	95,5	1	125	3,3
P4 KE100	81	5	90	110	1	144	2,9
P4 KE100A	85,5	5	95	105	1	137	3
P4 KE110	89,2	5	99	121	1	158	2,6
P4 KE110A	94	5	105	116	1	152	2,7
P4 KE120	97,2	5	108	132	1	173	2,4
P4 KE120A	102	5	114	126	1	165	2,5
P4 KE130	105	5	117	143	1	187	2,2
P4 KE130A	111	5	124	137	1	179	2,3
P4 KE150	121	5	135	165	1	215	1,9
P4 KE150A	128	5	143	158	1	207	2
P4 KE160	130	5	144	176	1	230	1,8
P4 KE160A	136	5	152	168	1	219	1,9
P4 KE170	138	5	153	187	1	244	1,7
P4 KE170A	145	5	162	179	1	234	1,8



