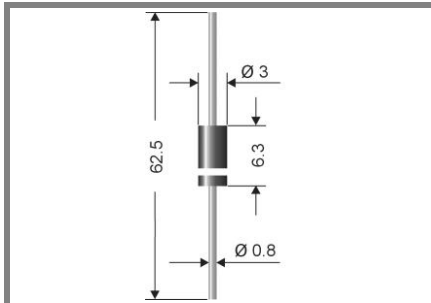


P6 KE6,8...P6 KE180CA



Axial lead diode

Unidirectional and bidirectional Transient Voltage Suppressor diodes

P6 KE6,8...P6 KE180CA

Pulse Power

Dissipation: 600 W

Stand-off

voltage: 5,5 ... 154 V

Features

- Max. solder temperature: 260°C
- Plastic material has UL classification 94V-0
- For bidirectional types (suffix "C" or "CA"), electrical characteristics apply in both directions.
- The standard tolerance of the breakdown voltage for each type is $\pm 10\%$. Suffix "A" denotes a tolerance of $\pm 5\%$.

Mechanical Data

- Plastic case DO-15 / DO-204AC
- Weight approx.: 0,4 g
- Terminals: plated terminals solderable per MIL-STD-750
- Mounting position: any
- Standard packaging: 4000 per ammo

1) Non-repetitive current pulse see curve

$$I_{PPM} = f(t_r)$$

2) Valid, if leads are kept at ambient temperature at a distance of 10 mm from case

3) Unidirectional diodes only

| Absolute Maximum Ratings | | $T_A = 25^\circ\text{C}$, unless otherwise specified | |
|--------------------------|---|---|------------------|
| Symbol | Conditions | Values | Units |
| P_{PPM} | Peak pulse power dissipation 10 / 1000 μs waveform ¹⁾ $T_a = 25^\circ\text{C}$ | 600 | W |
| $P_{M(AV)}$ | Steady state power dissipation ²⁾ , $T_a = 25^\circ\text{C}$ | 5 | W |
| I_{FSM} | Peak forward surge current, 60 Hz half sine-wave ³⁾ $T_a = 25^\circ\text{C}$ | 100 | A |
| R_{thA} | Max. thermal resistance junction to ambient ²⁾ | 30 | K/W |
| R_{thT} | Max. thermal resistance junction to terminal | 15 | K/W |
| T_j | Operating junction temperature | - 50 ... + 175 | $^\circ\text{C}$ |
| T_s | Storage temperature | - 50 ... + 175 | $^\circ\text{C}$ |
| V_f | Max. instant. forw. voltage $I_f = 50\text{ A}$ ³⁾ | $V_{BR} \leq 200\text{V}, V_F < 3,5$ | V |
| | | $V_{BR} > 200\text{V}, V_F < 5,0$ | V |

| Type | Stand-off voltage@ I_D | | Breakdown voltage@ I_T | | Test current I_T mA | Max. clamping voltage@ I_{PPM} | |
|-----------|--------------------------|------------------------|--------------------------|-----------|--------------------------|----------------------------------|----------------|
| | V_{WM} V | I_D μA | min. V | max. V | | V_C V | I_{PPM} A |
| P6 KE6,8 | 5,5 | 1000 | 6,12 | 7,48 | 10 | 10,8 | 58 |
| P6 KE6,8A | 5,8 | 1000 | 6,45 | 7,14 | 10 | 10,5 | 60 |
| P6 KE7,5 | 6 | 500 | 6,75 | 8,25 | 10 | 11,7 | 53 |
| P6 KE7,5A | 6,4 | 500 | 7,13 | 7,88 | 10 | 11,3 | 55 |
| P6 KE8,2 | 6,6 | 200 | 7,38 | 9,02 | 10 | 12,5 | 50 |
| P6 KE8,2A | 7 | 200 | 7,79 | 8,61 | 10 | 12,1 | 52 |
| P6 KE9,1 | 7,3 | 50 | 8,19 | 10 | 1 | 13,8 | 45 |
| P6 KE9,1A | 7,7 | 50 | 8,65 | 9,55 | 1 | 13,4 | 47 |
| P6 KE10 | 8,1 | 10 | 9 | 11 | 1 | 15 | 42 |
| P6 KE10A | 8,5 | 10 | 9,5 | 10,5 | 1 | 14,5 | 43 |
| P6 KE11 | 8,9 | 5 | 9,9 | 12,1 | 1 | 16,2 | 38 |
| P6 KE11A | 9,4 | 5 | 10,5 | 11,6 | 1 | 15,6 | 40 |
| P6 KE12 | 9,7 | 5 | 10,8 | 13,2 | 1 | 17,3 | 36 |
| P6 KE12A | 10,2 | 5 | 11,4 | 12,6 | 1 | 16,7 | 37 |
| P6 KE13 | 10,5 | 5 | 11,7 | 14,3 | 1 | 19 | 33 |
| P6 KE13A | 11,1 | 5 | 12,4 | 13,7 | 1 | 18,2 | 34 |
| P6 KE15 | 12,1 | 5 | 13,5 | 16,5 | 1 | 22 | 28 |
| P6 KE15A | 12,8 | 5 | 14,3 | 15,8 | 1 | 21,2 | 29 |
| P6 KE16 | 12,9 | 5 | 14,4 | 17,6 | 1 | 23,5 | 26 |
| P6 KE16A | 13,6 | 5 | 15,2 | 16,8 | 1 | 22,5 | 28 |
| P6 KE18 | 14,5 | 5 | 16,2 | 19,8 | 1 | 26,5 | 23 |
| P6 KE18A | 15,3 | 5 | 17,1 | 18,9 | 1 | 25,5 | 25 |
| P6 KE20 | 16,2 | 5 | 18 | 22 | 1 | 29,1 | 21 |
| P6 KE20A | 17,1 | 5 | 19 | 21 | 1 | 27,7 | 22 |
| P6 KE22 | 17,8 | 5 | 19,8 | 24,2 | 1 | 31,9 | 19 |
| P6 KE22A | 18,8 | 5 | 20,9 | 23,1 | 1 | 30,6 | 20 |
| P6 KE24 | 19,4 | 5 | 21,6 | 26,4 | 1 | 34,7 | 18 |
| P6 KE24A | 20,5 | 5 | 22,8 | 25,2 | 1 | 33,2 | 19 |
| P6 KE27 | 21,8 | 5 | 24,3 | 29,7 | 1 | 39,1 | 16 |
| P6 KE27A | 23,1 | 5 | 25,7 | 28,4 | 1 | 37,5 | 16,8 |
| P6 KE30 | 24,3 | 5 | 27 | 33 | 1 | 43,5 | 14 |
| P6 KE30A | 25,6 | 5 | 28,5 | 31,5 | 1 | 41,4 | 15 |
| P6 KE33 | 26,8 | 5 | 29,7 | 36,3 | 1 | 47,7 | 13 |
| P6 KE33A | 28,2 | 5 | 31,4 | 34,7 | 1 | 45,7 | 13,8 |
| P6 KE36 | 29,1 | 5 | 32,4 | 39,6 | 1 | 52 | 12 |
| P6 KE36A | 30,8 | 5 | 34,2 | 37,8 | 1 | 49,9 | 12,6 |
| P6 KE39 | 31,6 | 5 | 35,1 | 42,9 | 1 | 56,4 | 11,1 |
| P6 KE39A | 33,3 | 5 | 37,1 | 41 | 1 | 53,9 | 11,6 |
| P6 KE43 | 34,8 | 5 | 38,7 | 47,3 | 1 | 61,9 | 10 |

| Type | Characteristics | | | | | | |
|-----------|----------------------------------|----------------------|----------------------------------|-----------|-----------------------------------|--|-----------------------|
| | Stand-off voltage@I _D | | Breakdown voltage@I _T | | Test current I _T mA | Max. clamping voltage@I _{PPM} | |
| | V _{WM} V | I _D μA | min. V | max. V | | V _C V | I _{PPM} A |
| P6 KE43A | 36,8 | 5 | 40,9 | 45,2 | 1 | 59,3 | 10,6 |
| P6 KE47 | 38,1 | 5 | 42,3 | 51,7 | 1 | 67,8 | 9,2 |
| P6 KE47A | 40,2 | 5 | 44,7 | 49,4 | 1 | 64,8 | 9,7 |
| P6 KE51 | 41,3 | 5 | 45,9 | 56,1 | 1 | 73,5 | 8,5 |
| P6 KE51A | 43,6 | 5 | 48,5 | 53,6 | 1 | 70,1 | 8,9 |
| P6 KE56 | 45,4 | 5 | 50,4 | 61,6 | 1 | 80,5 | 7,8 |
| P6 KE56A | 47,8 | 5 | 53,2 | 58,8 | 1 | 77 | 8,1 |
| P6 KE62 | 50,2 | 5 | 55,8 | 68,8 | 1 | 89 | 7 |
| P6 KE62A | 53 | 5 | 58,9 | 65,1 | 1 | 85 | 7,4 |
| P6 KE68 | 55,1 | 5 | 61,2 | 74,8 | 1 | 98 | 6,4 |
| P6 KE68A | 58,1 | 5 | 64,6 | 71,4 | 1 | 92 | 6,8 |
| P6 KE75 | 60,7 | 5 | 67,5 | 82,5 | 1 | 108 | 5,8 |
| P6 KE75A | 64,1 | 5 | 71,3 | 78,8 | 1 | 103 | 6,1 |
| P6 KE82 | 66,4 | 5 | 73,8 | 90,2 | 1 | 118 | 5,3 |
| P6 KE82A | 70,1 | 5 | 77,9 | 86,1 | 1 | 113 | 5,5 |
| P6 KE91 | 73,7 | 5 | 81,9 | 100 | 1 | 131 | 4,8 |
| P6 KE91A | 77,8 | 5 | 86,5 | 95,5 | 1 | 125 | 5 |
| P6 KE100 | 81 | 5 | 90 | 110 | 1 | 144 | 4,3 |
| P6 KE100A | 85,5 | 5 | 95 | 105 | 1 | 137 | 4,5 |
| P6 KE110 | 89,2 | 5 | 99 | 121 | 1 | 158 | 3,9 |
| P6 KE110A | 94 | 5 | 105 | 116 | 1 | 152 | 4,1 |
| P6 KE120 | 97,2 | 5 | 108 | 132 | 1 | 173 | 3,6 |
| P6 KE120A | 102 | 5 | 114 | 126 | 1 | 165 | 3,8 |
| P6 KE130 | 105 | 5 | 117 | 143 | 1 | 187 | 3,3 |
| P6 KE130A | 111 | 5 | 124 | 137 | 1 | 179 | 3,5 |
| P6 KE150 | 121 | 5 | 135 | 165 | 1 | 215 | 2,9 |
| P6 KE150A | 128 | 5 | 143 | 158 | 1 | 207 | 3 |
| P6 KE160 | 130 | 5 | 144 | 176 | 1 | 230 | 2,7 |
| P6 KE160A | 136 | 5 | 152 | 168 | 1 | 219 | 2,8 |
| P6 KE170 | 138 | 5 | 153 | 187 | 1 | 244 | 2,5 |
| P6 KE170A | 145 | 5 | 162 | 179 | 1 | 234 | 2,6 |
| P6 KE180 | 146 | 5 | 162 | 198 | 1 | 258 | 2,4 |
| P6 KE180A | 154 | 5 | 171 | 189 | 1 | 246 | 2,5 |



