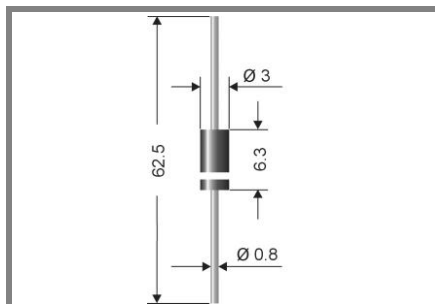


# P6 KE6,8...P6 KE180CA



**Axial lead diode**

## Unidirectional and bidirectional Transient Voltage Suppressor diodes

**P6 KE6,8...P6 KE180CA**

### Pulse Power

**Dissipation: 600 W**

### Stand-off

**voltage: 5,5 ... 154 V**

### Features

- Max. solder temperature: 260°C
- Plastic material has UL classification 94V-0
- For bidirectional types (suffix "C" or "CA"), electrical characteristics apply in both directions.
- The standard tolerance of the breakdown voltage for each type is  $\pm 10\%$ . Suffix "A" denotes a tolerance of  $\pm 5\%$ .

### Mechanical Data

- Plastic case DO-15 / DO-204AC
- Weight approx.: 0,4 g
- Terminals: plated terminals solderable per MIL-STD-750
- Mounting position: any
- Standard packaging: 4000 per ammo

1) Non-repetitive current pulse see curve

$$I_{PPM} = f(t_r)$$

2) Valid, if leads are kept at ambient temperature at a distance of 10 mm from case

3) Unidirectional diodes only

Absolute Maximum Ratings		$T_A = 25^\circ\text{C}$ , unless otherwise specified	
Symbol	Conditions	Values	Units
$P_{PPM}$	Peak pulse power dissipation 10 / 1000 $\mu\text{s}$ waveform <sup>1)</sup> $T_a = 25^\circ\text{C}$	600	W
$P_{M(AV)}$	Steady state power dissipation <sup>2)</sup> , $T_a = 25^\circ\text{C}$	5	W
$I_{FSM}$	Peak forward surge current, 60 Hz half sine-wave <sup>3)</sup> $T_a = 25^\circ\text{C}$	100	A
$R_{thA}$	Max. thermal resistance junction to ambient <sup>2)</sup>	30	K/W
$R_{thT}$	Max. thermal resistance junction to terminal	15	K/W
$T_j$	Operating junction temperature	- 50 ... + 175	$^\circ\text{C}$
$T_s$	Storage temperature	- 50 ... + 175	$^\circ\text{C}$
$V_f$	Max. instant. forw. voltage $I_f = 50\text{ A}$ <sup>3)</sup>	$V_{BR} \leq 200\text{V}, V_F < 3,5$	V
		$V_{BR} > 200\text{V}, V_F < 5,0$	V

Type	Characteristics						
	Stand-off voltage@ $I_D$		Breakdown voltage@ $I_T$		Test current $I_T$ mA	Max. clamping voltage@ $I_{PPM}$	
	$V_{WM}$ V	$I_D$ $\mu\text{A}$	min. V	max. V		$V_C$ V	$I_{PPM}$ A
P6 KE6,8	5,5	1000	6,12	7,48	10	10,8	58
P6 KE6,8A	5,8	1000	6,45	7,14	10	10,5	60
P6 KE7,5	6	500	6,75	8,25	10	11,7	53
P6 KE7,5A	6,4	500	7,13	7,88	10	11,3	55
P6 KE8,2	6,6	200	7,38	9,02	10	12,5	50
P6 KE8,2A	7	200	7,79	8,61	10	12,1	52
P6 KE9,1	7,3	50	8,19	10	1	13,8	45
P6 KE9,1A	7,7	50	8,65	9,55	1	13,4	47
P6 KE10	8,1	10	9	11	1	15	42
P6 KE10A	8,5	10	9,5	10,5	1	14,5	43
P6 KE11	8,9	5	9,9	12,1	1	16,2	38
P6 KE11A	9,4	5	10,5	11,6	1	15,6	40
P6 KE12	9,7	5	10,8	13,2	1	17,3	36
P6 KE12A	10,2	5	11,4	12,6	1	16,7	37
P6 KE13	10,5	5	11,7	14,3	1	19	33
P6 KE13A	11,1	5	12,4	13,7	1	18,2	34
P6 KE15	12,1	5	13,5	16,5	1	22	28
P6 KE15A	12,8	5	14,3	15,8	1	21,2	29
P6 KE16	12,9	5	14,4	17,6	1	23,5	26
P6 KE16A	13,6	5	15,2	16,8	1	22,5	28
P6 KE18	14,5	5	16,2	19,8	1	26,5	23
P6 KE18A	15,3	5	17,1	18,9	1	25,5	25
P6 KE20	16,2	5	18	22	1	29,1	21
P6 KE20A	17,1	5	19	21	1	27,7	22
P6 KE22	17,8	5	19,8	24,2	1	31,9	19
P6 KE22A	18,8	5	20,9	23,1	1	30,6	20
P6 KE24	19,4	5	21,6	26,4	1	34,7	18
P6 KE24A	20,5	5	22,8	25,2	1	33,2	19
P6 KE27	21,8	5	24,3	29,7	1	39,1	16
P6 KE27A	23,1	5	25,7	28,4	1	37,5	16,8
P6 KE30	24,3	5	27	33	1	43,5	14
P6 KE30A	25,6	5	28,5	31,5	1	41,4	15
P6 KE33	26,8	5	29,7	36,3	1	47,7	13
P6 KE33A	28,2	5	31,4	34,7	1	45,7	13,8
P6 KE36	29,1	5	32,4	39,6	1	52	12
P6 KE36A	30,8	5	34,2	37,8	1	49,9	12,6
P6 KE39	31,6	5	35,1	42,9	1	56,4	11,1
P6 KE39A	33,3	5	37,1	41	1	53,9	11,6
P6 KE43	34,8	5	38,7	47,3	1	61,9	10

Type	Characteristics						
	Stand-off voltage@ $I_D$		Breakdown voltage@ $I_T$		Test current $I_T$ mA	Max. clamping voltage@ $I_{PPM}$	
	$V_{WM}$ V	$I_D$ $\mu A$	min. V	max. V		$V_C$ V	$I_{PPM}$ A
P6 KE43A	36,8	5	40,9	45,2	1	59,3	10,6
P6 KE47	38,1	5	42,3	51,7	1	67,8	9,2
P6 KE47A	40,2	5	44,7	49,4	1	64,8	9,7
P6 KE51	41,3	5	45,9	56,1	1	73,5	8,5
P6 KE51A	43,6	5	48,5	53,6	1	70,1	8,9
P6 KE56	45,4	5	50,4	61,6	1	80,5	7,8
P6 KE56A	47,8	5	53,2	58,8	1	77	8,1
P6 KE62	50,2	5	55,8	68,8	1	89	7
P6 KE62A	53	5	58,9	65,1	1	85	7,4
P6 KE68	55,1	5	61,2	74,8	1	98	6,4
P6 KE68A	58,1	5	64,6	71,4	1	92	6,8
P6 KE75	60,7	5	67,5	82,5	1	108	5,8
P6 KE75A	64,1	5	71,3	78,8	1	103	6,1
P6 KE82	66,4	5	73,8	90,2	1	118	5,3
P6 KE82A	70,1	5	77,9	86,1	1	113	5,5
P6 KE91	73,7	5	81,9	100	1	131	4,8
P6 KE91A	77,8	5	86,5	95,5	1	125	5
P6 KE100	81	5	90	110	1	144	4,3
P6 KE100A	85,5	5	95	105	1	137	4,5
P6 KE110	89,2	5	99	121	1	158	3,9
P6 KE110A	94	5	105	116	1	152	4,1
P6 KE120	97,2	5	108	132	1	173	3,6
P6 KE120A	102	5	114	126	1	165	3,8
P6 KE130	105	5	117	143	1	187	3,3
P6 KE130A	111	5	124	137	1	179	3,5
P6 KE150	121	5	135	165	1	215	2,9
P6 KE150A	128	5	143	158	1	207	3
P6 KE160	130	5	144	176	1	230	2,7
P6 KE160A	136	5	152	168	1	219	2,8
P6 KE170	138	5	153	187	1	244	2,5
P6 KE170A	145	5	162	179	1	234	2,6
P6 KE180	146	5	162	198	1	258	2,4
P6 KE180A	154	5	171	189	1	246	2,5

