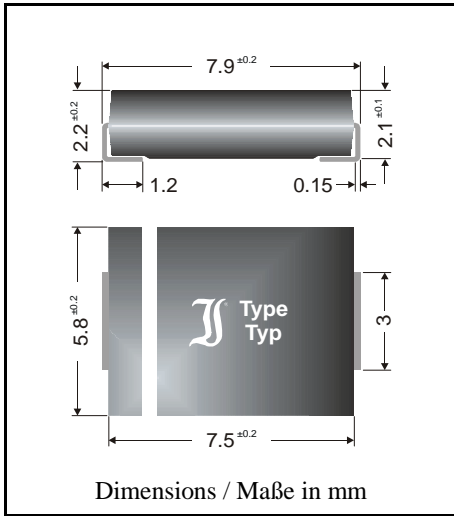


Surface Mount Schottky-Rectifiers

**Schottky-Gleichrichter
für die Oberflächenmontage**



Nominal current – Nennstrom 3 A
 Repetitive peak reverse voltage 20...100 V
 Periodische Spitzensperrspannung
 Plastic case ~ SMC
 Kunststoffgehäuse ~ DO-214AB
 Weight approx. – Gewicht ca. 0.21 g
 Plastic material has UL classification 94V-0
 Gehäusematerial UL94V-0 klassifiziert
 Standard packaging taped and reeled
 Standard Lieferform gegurtet auf Rolle

Maximum ratings

Grenzwerte

Type Typ	Repetitive peak reverse voltage Periodische Spitzensperrspg. V_{RRM} [V]	Surge peak reverse voltage Stoßspitzensperrspannung V_{RSM} [V]	Forward voltage Durchlaßspannung V_F [V] ¹⁾
SK 32	20	20	< 0.50
SK 33	30	30	< 0.50
SK 34	40	40	< 0.50
SK 35	50	50	< 0.75
SK 36	60	60	< 0.75
SK 38	80	80	< 0.85
SK 310	100	100	< 0.85

Max. average forward rectified current, R-load $T_T = 100^\circ\text{C}$ I_{FAV} 3 A
 Dauergrenzstrom in Einwegschaltung mit R-Last

Repetitive peak forward current $f > 15\text{ Hz}$ I_{FRM} 20 A ²⁾
 Periodischer Spitzenstrom

Peak forward surge current, 50 Hz half sine-wave $T_A = 25^\circ\text{C}$ I_{FSM} 100 A
 Stoßstrom für eine 50 Hz Sinus-Halbwellen

Rating for fusing, $t < 10\text{ ms}$ $T_A = 25^\circ\text{C}$ i^2t 50 A²s
 Grenzlastintegral, $t < 10\text{ ms}$

¹⁾ $I_F = 3\text{ A}$, $T_A = 25^\circ\text{C}$

²⁾ Max. temperature of the terminals $T_T = 100^\circ\text{C}$ – Max. Temperatur der Anschlüsse $T_T = 100^\circ\text{C}$

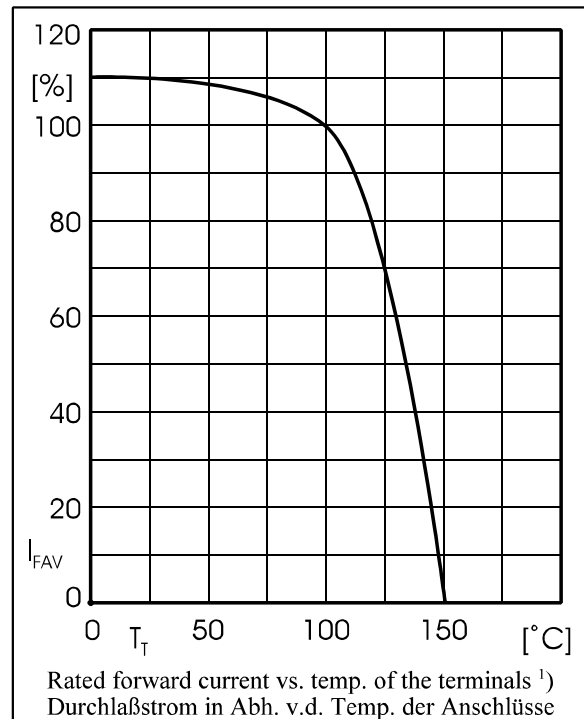
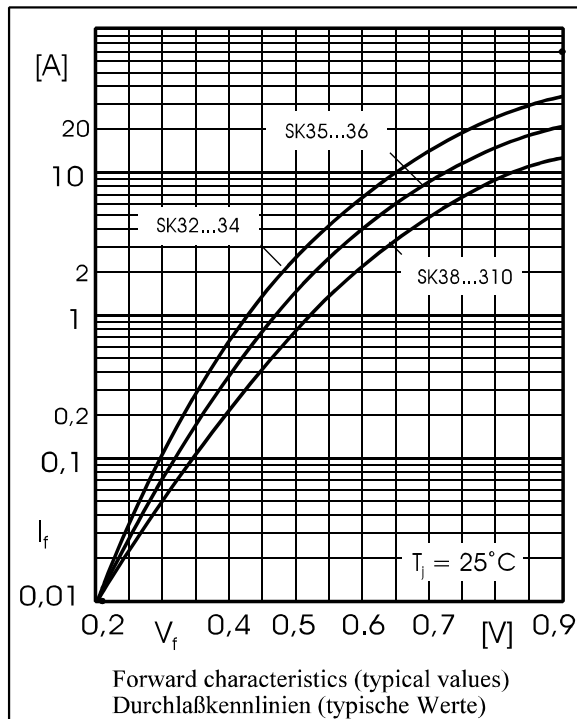
Operating junction temperature – Sperrschichttemperatur
 Storage temperature – Lagerungstemperatur

T_j – 50...+150 °C
 T_s – 50...+150 °C

Characteristics

Kennwerte

Leakage current – Sperrstrom	$T_j = 25^\circ\text{C}$	$V_R = V_{RRM}$	I_R	< 0.5 mA
	$T_j = 100^\circ\text{C}$	$V_R = V_{RRM}$	I_R	< 20.0 mA
Thermal resistance junction to ambient air Wärmewiderstand Sperrschicht – umgebende Luft			R_{thA}	< 50 K/W ¹⁾
Thermal resistance junction to terminal Wärmewiderstand Sperrschicht – Anschluß			R_{thT}	< 10 K/W



¹⁾ Mounted on P.C. board with 50 mm² copper pads at each terminal
 Montage auf Leiterplatte mit 50 mm² Kupferbelag (Löt-pad) an jedem Anschluß