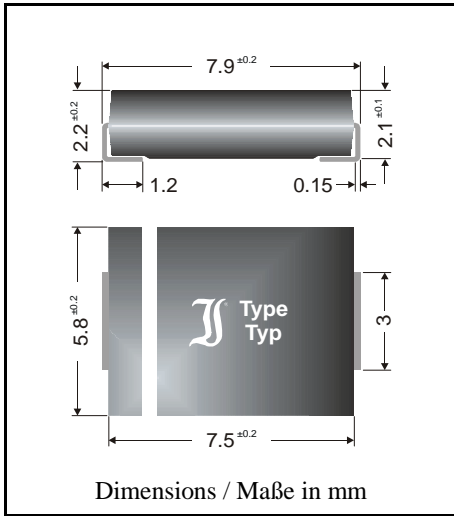


**Surface Mount Schottky-Rectifiers**

**Schottky-Gleichrichter  
für die Oberflächenmontage**



Nominal current – Nennstrom 3 A  
 Repetitive peak reverse voltage 20...100 V  
 Periodische Spitzensperrspannung  
 Plastic case ~ SMC  
 Kunststoffgehäuse ~ DO-214AB  
 Weight approx. – Gewicht ca. 0.21 g  
 Plastic material has UL classification 94V-0  
 Gehäusematerial UL94V-0 klassifiziert  
 Standard packaging taped and reeled  
 Standard Lieferform gegurtet auf Rolle

**Maximum ratings**

**Grenzwerte**

Type Typ	Repetitive peak reverse voltage Periodische Spitzensperrspg. $V_{RRM}$ [V]	Surge peak reverse voltage Stoßspitzensperrspannung $V_{RSM}$ [V]	Forward voltage Durchlaßspannung $V_F$ [V] <sup>1)</sup>
SK 32	20	20	< 0.50
SK 33	30	30	< 0.50
SK 34	40	40	< 0.50
SK 35	50	50	< 0.75
SK 36	60	60	< 0.75
SK 38	80	80	< 0.85
SK 310	100	100	< 0.85

Max. average forward rectified current, R-load  $T_T = 100^\circ\text{C}$   $I_{FAV}$  3 A  
 Dauergrenzstrom in Einwegschaltung mit R-Last

Repetitive peak forward current  $f > 15\text{ Hz}$   $I_{FRM}$  20 A <sup>2)</sup>  
 Periodischer Spitzenstrom

Peak forward surge current, 50 Hz half sine-wave  $T_A = 25^\circ\text{C}$   $I_{FSM}$  100 A  
 Stoßstrom für eine 50 Hz Sinus-Halbwellen

Rating for fusing,  $t < 10\text{ ms}$   $T_A = 25^\circ\text{C}$   $i^2t$  50 A<sup>2</sup>s  
 Grenzlastintegral,  $t < 10\text{ ms}$

<sup>1)</sup>  $I_F = 3\text{ A}$ ,  $T_A = 25^\circ\text{C}$

<sup>2)</sup> Max. temperature of the terminals  $T_T = 100^\circ\text{C}$  – Max. Temperatur der Anschlüsse  $T_T = 100^\circ\text{C}$

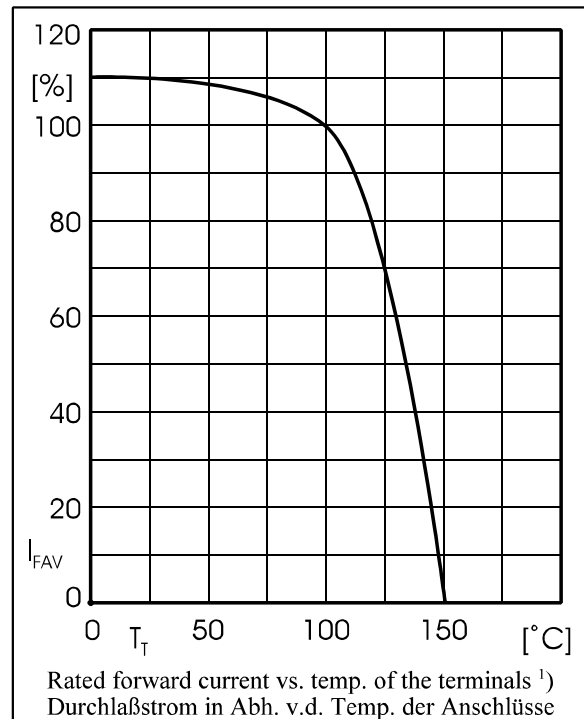
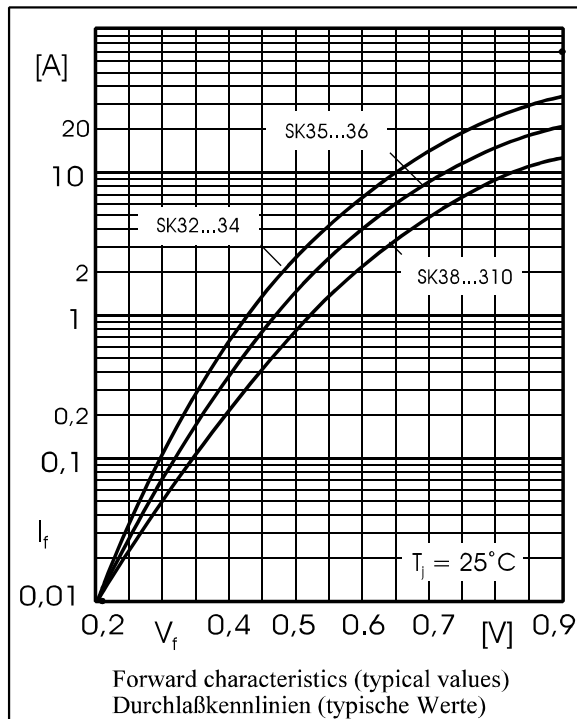
Operating junction temperature – Sperrschichttemperatur  
 Storage temperature – Lagerungstemperatur

$T_j$  – 50...+150 °C  
 $T_s$  – 50...+150 °C

**Characteristics**

**Kennwerte**

Leakage current – Sperrstrom	$T_j = 25^\circ\text{C}$	$V_R = V_{RRM}$	$I_R$	< 0.5 mA
	$T_j = 100^\circ\text{C}$	$V_R = V_{RRM}$	$I_R$	< 20.0 mA
Thermal resistance junction to ambient air Wärmewiderstand Sperrschicht – umgebende Luft			$R_{thA}$	< 50 K/W <sup>1)</sup>
Thermal resistance junction to terminal Wärmewiderstand Sperrschicht – Anschluß			$R_{thT}$	< 10 K/W



<sup>1)</sup> Mounted on P.C. board with 50 mm<sup>2</sup> copper pads at each terminal  
 Montage auf Leiterplatte mit 50 mm<sup>2</sup> Kupferbelag (Löt-pad) an jedem Anschluß